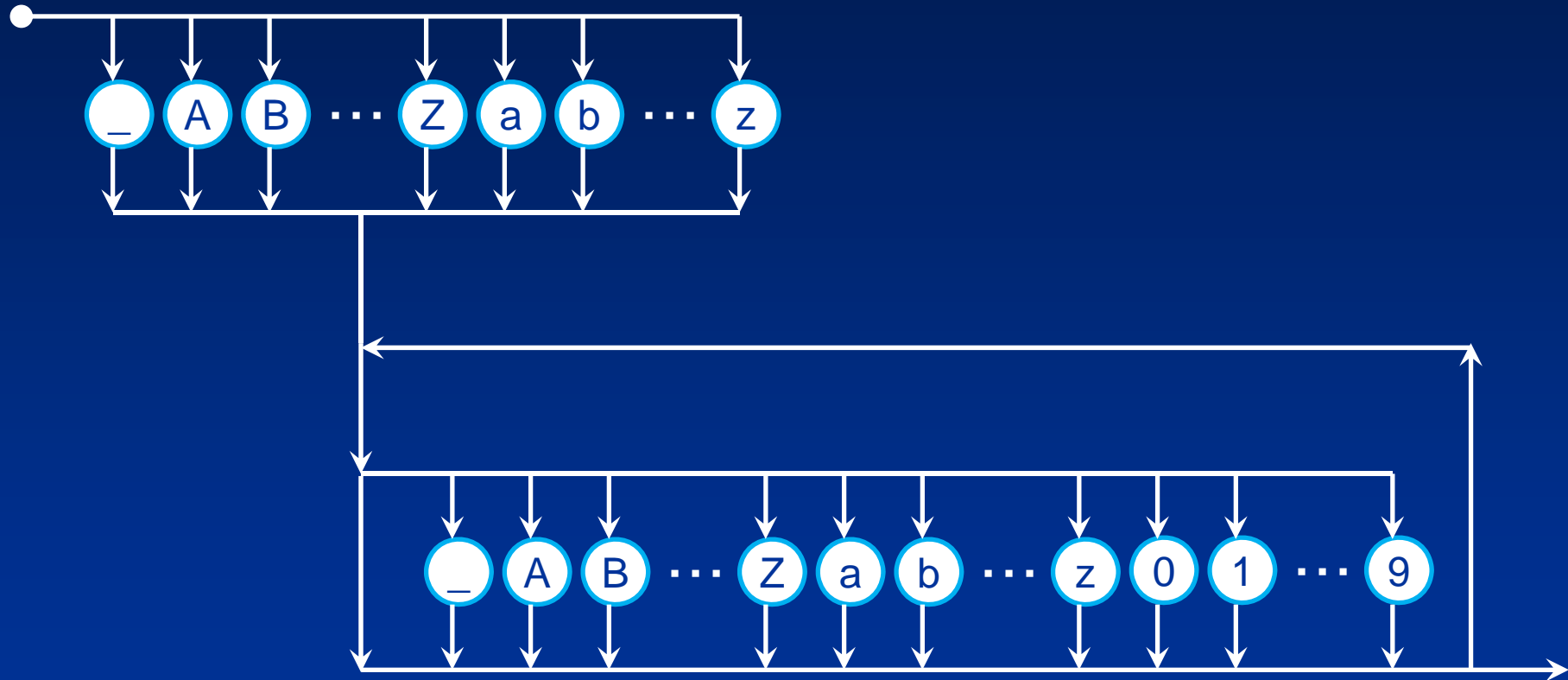
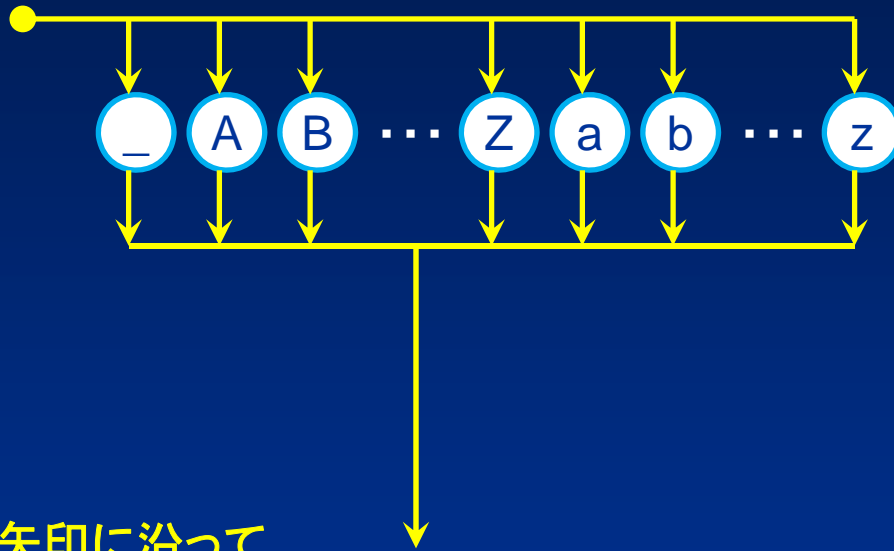


変数名の命名規則



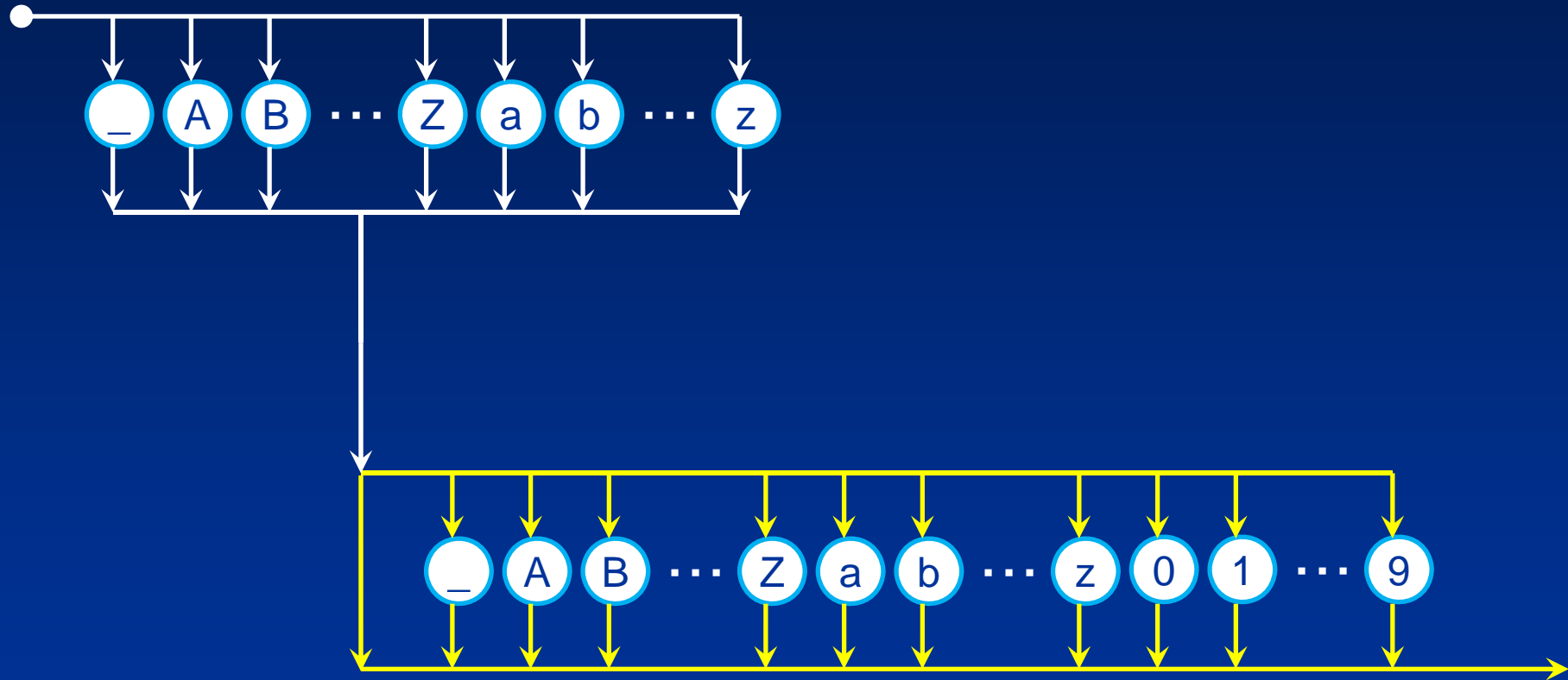
変数名の命名規則

先頭の文字



矢印に沿って
任意の1文字が
決まります。

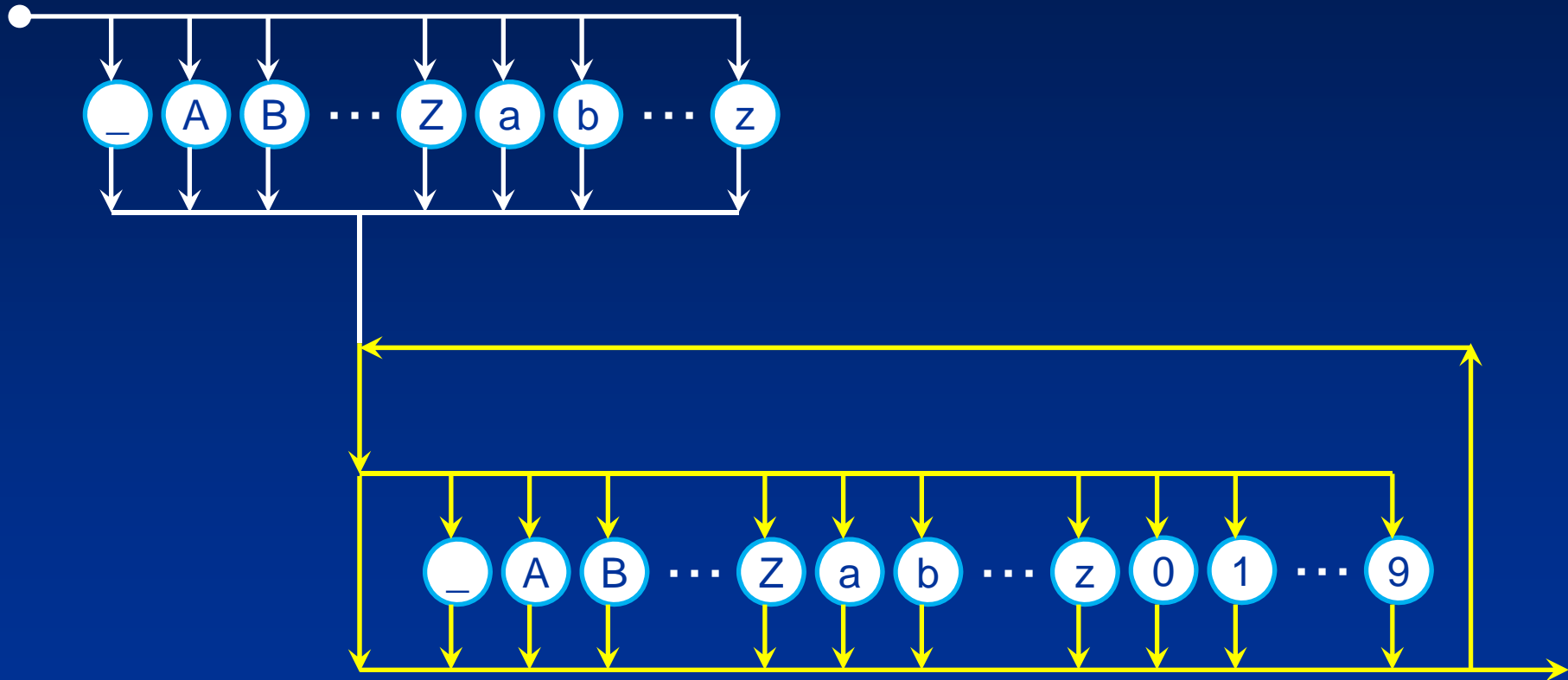
変数名の命名規則



2文字目

矢印に沿って2文字目(無い場合を含む)が決まります。

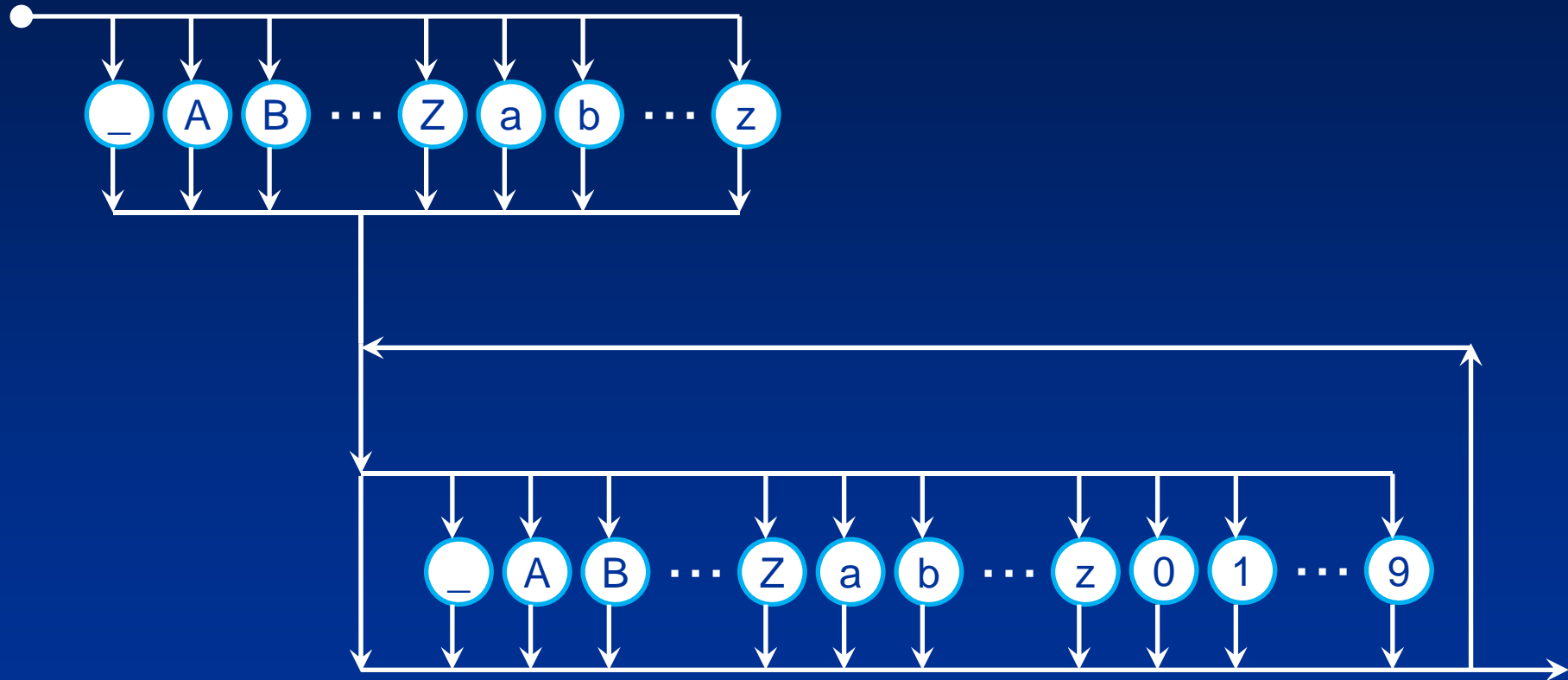
変数名の命名規則



3文字目以降の文字

矢印に沿って3文字目以降(無い場合を含む)が決まります.

変数名の命名規則



この命名規則に当てはまらないとエラーになります。
また、予約語は利用できません。